

**产品特点**

- 超高温稳
- 工作温度宽
- DIP封装 (20mm\*20mm)

**应用领域**

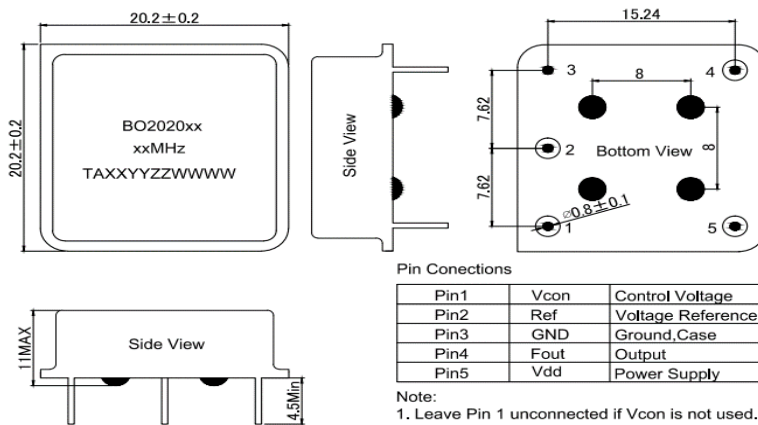
- 基站
- 仪器仪表
- 卫星通讯
- 医疗电子


**BO2020H 系列**

参数	参数值			单位	条件	
	最小值	典型值	最大值			
供电电压	-	5.0	-	V		
	-	12.0	-	V		
开机功率	-	-	4.5	W		
稳态功率	-	-	1.5	W		
频率范围	50 ~ 120			MHz		
常规频点	50, 80, 100, 120			MHz		
初始频率精度	±100	-	±300	ppb	出厂时校准 (常温)	
温度稳定度	±50	-	±100	ppb	-40°C ~ +70°C	
	±100	-	±200	ppb	-40°C ~ +85°C	
	±200	-	±500	ppb	-55°C ~ +85°C	
方波	高电平	2.4	-	V	方波输出, 负载=15pf	
	低电平	-	-	0.4	V	方波输出, 负载=15pf
	占空比	45	-	55	%	$(V_{OH} - V_{OL})/2$
	上升/下降沿	-	-	6	ns	方波输出, 负载=15pf
	负载	-	15	-	pf	
正弦波	输出电平	7	-	-	dBm	
	谐波抑制	-	-	-40	dBc	
	杂散抑制	-	-	-80	dBc	
	负载	-	50	-	Ω	
短稳@100MHz	-	-	$1 \times 10^{-11}$	ppb/s	上电15分钟后测试	
启动时间	-	-	5	Min	常温, 精度 ±100ppb	
电源特性	-	-	±10	ppb	Vcc ± 5%	
负载特性	-	-	±10		Load ± 5%	
老化率/天	-	-	±2		带电工作30天后	
老化率/年	-	-	±200		带电工作30天后	
相噪@100MHz	-	-	-100	dBc/Hz	Offset 10Hz	@+25°C, 12V Sinewave
	-	-	-130		Offset 100Hz	
	-	-	-160		Offset 1kHz	
	-	-	-170		Offset 10kHz	
	-	-	-170		Offset 100kHz	
电压控制范围	0	-	5	V		
频率牵引范围	±0.5	-	±2.0	ppm		
斜率	正斜率					
环境条件						
工作温度范围	-55°C ~ +85°C					
存储温度范围	-55°C ~ +125°C					

可靠性	
参数	条件
温度应力测试	IEC60068, GJB360B
机械应力测试	IEC60068, GJB360B
EMC 测试 (ESD)	IEC61000, JESD22
可焊性测试	EIA/JESD22-B102-C
RoHS	RoHS Directive 2011/65/EU Annex II Recasting 2002/95/EC

### 封装图



Note:  
 1. Leave Pin 1 unconnected if Vcon is not used.  
 2. Leave Pin 2 unconnected if Ref is not used.  
 3. Reference connection of voltage control circuit.

### 选型指南

**BO 2020H X X X XXX X X XXX.X**

