

**产品特点**

- 超高温稳
- 工作温度宽
- DIP封装 (20mm\*20mm)

**应用领域**

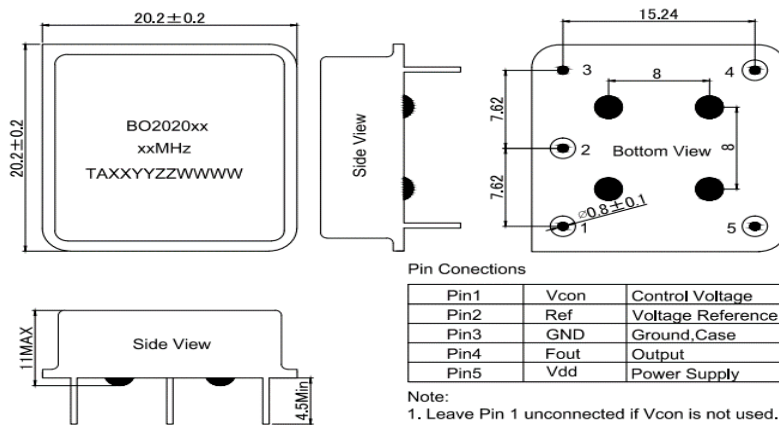
- 基站
- 仪器仪表
- 卫星通讯
- 医疗电子



BO2020L 系列						
参数	参数值			单位	条件	
	最小值	典型值	最大值			
供电电压	-	5.0	-	V	V <sub>CC</sub> ±5%	
	-	12.0	-	V	V <sub>CC</sub> ±5%	
开机功率	-	-	4.5	W		
稳态功率	-	-	1.5	W		
频率范围	10 ~ 40			MHz		
常规频点	10, 20, 40			MHz		
初始频率精度	±100	-	±300	ppb	出厂时校准 (常温)	
温度稳定性	±3	-	±10	ppb	-20°C ~ +70°C	
	±5	-	±20	ppb	-40°C ~ +70°C	
	±10	-	±50	ppb	-40°C ~ +85°C	
	±50	-	±100	ppb	-55°C ~ +85°C	
正弦波	输出电平	7	-	-	dBm	
	谐波抑制	-	-	-40	dBc	
	杂散抑制	-	-	-80	dBc	
	负载	-	50	-	Ω	
方波	高电平	2.4	-	-	V	方波输出, 负载=15pf
	低电平	-	-	0.4	V	方波输出, 负载=15pf
	占空比	45	-	55	%	(V <sub>OH</sub> - V <sub>OL</sub> )/2
	上升/下降沿	-	-	6	ns	方波输出, 负载=15pf
	负载	-	15	-	pf	
短稳@10MHz	-	-	5×10 <sup>-12</sup>	ppb/s	上电15分钟后测试	
启动时间	-	-	5	Min	常温, 精度 ±100ppb	
电源特性	-	-	±1	ppb	V <sub>CC</sub> ±5%	
负载特性	-	-	±1		Load±5%	
老化率/天	-	-	±0.5		带电工作30天后	
老化率/年	-	-	±50		带电工作30天后	
相噪@10MHz	-	-	-125	dBc/Hz	Offset 10Hz	At +25°C, 12V
	-	-	-145		Offset 100Hz	
	-	-	-160		Offset 1kHz	
	-	-	-165		Offset 10kHz	
	-	-	-168		Offset 100kHz	
电压控制范围	0	-	5	V		
频率牵引范围	±0.5	-	±2.0	ppm		
斜率	正斜率					
环境条件						
工作温度范围	-55°C ~ +85°C					
存储温度范围	-55°C ~ +125°C					

可靠性	
参数	条件
温度应力测试	IEC60068, GJB360B
机械应力测试	IEC60068, GJB360B
EMC 测试 (ESD)	IEC61000, JESD22
可焊性测试	EIA/JESD22-B102-C
RoHS	RoHS Directive 2011/65/EU Annex II Recasting 2002/95/EC

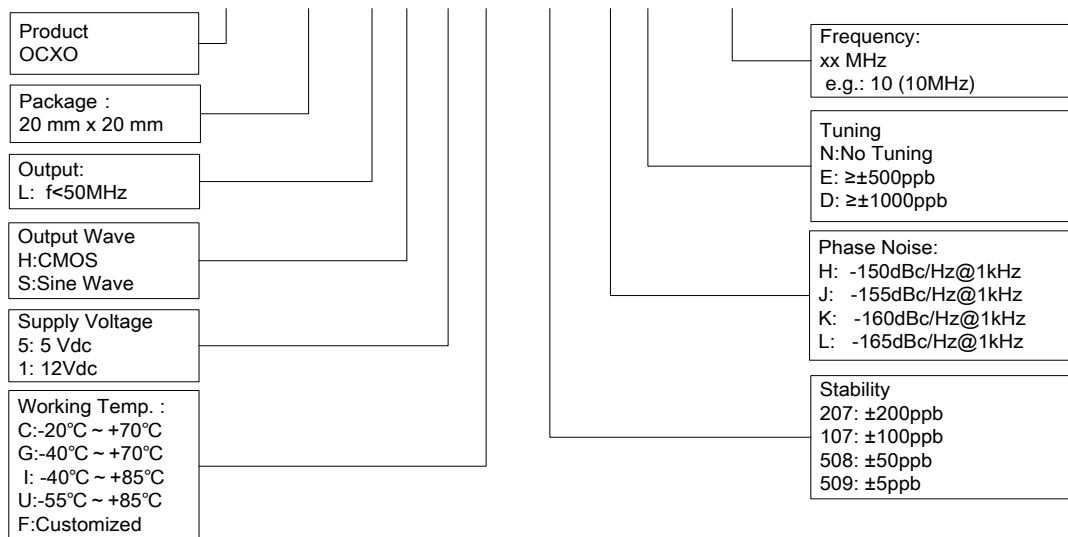
### 封装图



Note:  
 1. Leave Pin 1 unconnected if Vcon is not used.  
 2. Leave Pin 2 unconnected if Ref is not used.  
 3. Reference connection of voltage control circuit.

### 选型指南

## BO 2020 L X X X XXX X X XXX.X



例如: BO2020LS1C107KN100